

## De Stijl

Eileen Gray, 1922

Authorised by The World Licence Holder  
Aram Designs Ltd, London

# ClassiCon

Classic Contemporary Design



Dieser vielseitige Beistelltisch war eines der Lieblingsstücke von Eileen Gray und stand bis zu ihrem Tod in ihrem Wohnzimmer. Im Jahre 1922 wurde er von ihr auf einer Ausstellung für französische Kunst in Amsterdam gezeigt. Es war nicht verwunderlich, dass dieser kleine Tisch die Aufmerksamkeit der „De Stijl“-Architekten auf sich zog. Die skulpturale Qualität, der Gebrauch der Farbe und die logische Konstruktion sind alles Merkmale des de Stijl. Eileen Gray nutzte diesen Tisch als Teetisch. Aber auch im Eingangsbereich oder als Ablage neben einem Bett ist dieser Solitär ein spektakuläres Objekt, das von allen Seiten durch eine neue Optik überrascht.

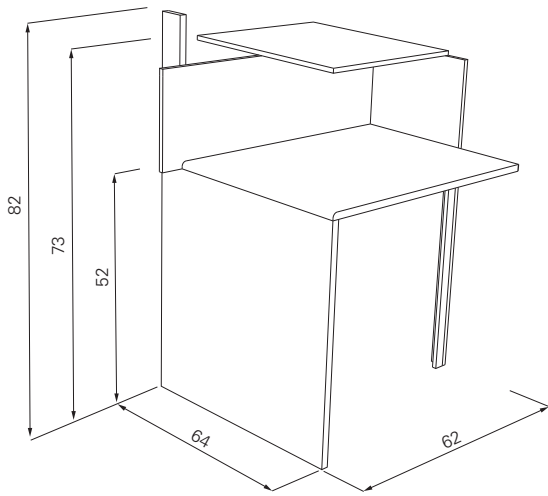
Cette table annexe polygonale était l'un des articles préférés d'Eileen Gray et se trouvait dans sa salle de séjour jusqu'à sa mort. En 1922, elle l'a présentée à Amsterdam lors d'une exposition d'art français. Il ne fut pas étonnant que cette petite table attira l'attention des architectes « De Stijl ». La qualité structurelle, l'utilisation de la couleur et la conception logique sont toutes des caractéristiques de Stijl. Eileen Gray utilisait cette table comme table pour servir le thé. Mais ce meuble solitaire produit également un effet spectaculaire dans une entrée ou comme table de chevet près d'un lit car elle surprend de tous côtés par un nouvel effet optique.

This versatile side table was one of her favourite pieces and stood in her living room up to the time of her death. In 1922 she showed it in Amsterdam at an exhibition of French art. It was no surprise that the small table attracted the attention of the "De Stijl" architects. The sculptural quality, the use of colour and the logical design are all features of de Stijl. Eileen Gray used it as a tea table. But even in an entrance area or as a night table beside a bed, this solitaire is a spectacular object which takes on surprising new appearances from whatever angle it is viewed.

Esta mesa auxiliar tan versátil era una de sus piezas favoritas y ocupó un lugar privilegiado en el salón hasta su muerte. En 1922, ella la llevó a Amsterdam para exhibirla en una exposición de arte francés. No es de extrañar que la mesa acaparara la atención de los arquitectos de «De Stijl». La calidad escultórica, el uso de los colores y una construcción tan lógica son todas características que destacan en De Stijl. Eileen Gray usaba esta mesa como mesa de té, pero puede convertirse en un objeto espectacular si se usa en el vestíbulo o como mesilla de noche: consigue sorprender desde cualquier ángulo con una nueva óptica.

# De Stijl

Eileen Gray, 1922



Tisch aus Multiplex, Buche massiv und MDF. Matt lackiert in schwarz und weiß. Details und Farbauswahl siehe Preisliste.

Table made of multiplex, solid beech and MDF. Black and white satin gloss lacquer. Details and colours see price list.

Table en multiplex, hêtre massif et MDF. Laquée mat noire et blanche. Détails et choix des couleurs, voir la liste de prix.

Mesa de multiplex, haya maciza y MDF. Laca mate en blanco y negro. Detalles y colores ver lista de precios.

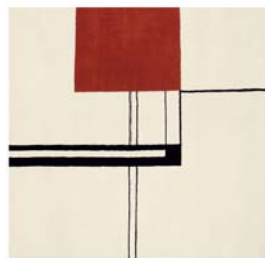


Schwarz und weiß black and white

# Eileen Gray



ADJUSTABLE TABLE E 1027 1927



WENDINGEN 1925 - 1935



RIVOLI 1928



PETITE COIFFEUSE 1929